



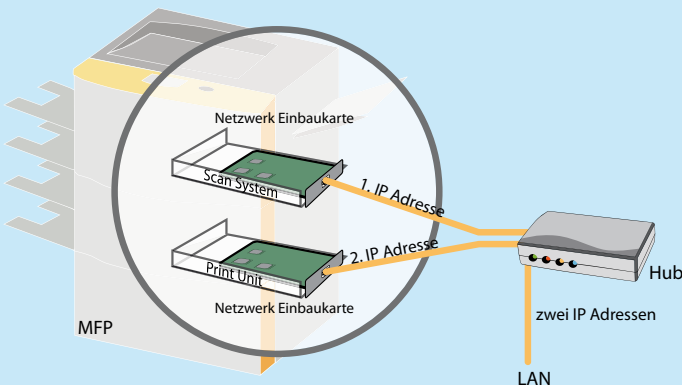
2in1 Printserver für Kyocera, Olivetti, UTAX und TA MFPs (KUIO)

Die Ethernet Einbaurkarte PS19 ist ein spezieller 2in1 Printserver für Kyocera Mita, Olivetti, UTAX und TA Multifunktionsgeräte mit Scan-System. Im Gegensatz zur herstellereigenen Lösung bindet dieser Printserver mit integrierter Router-Funktionalität die MFG über nur einen statt zwei Netzwerkstecker – und damit IP Adressen – an das LAN an.

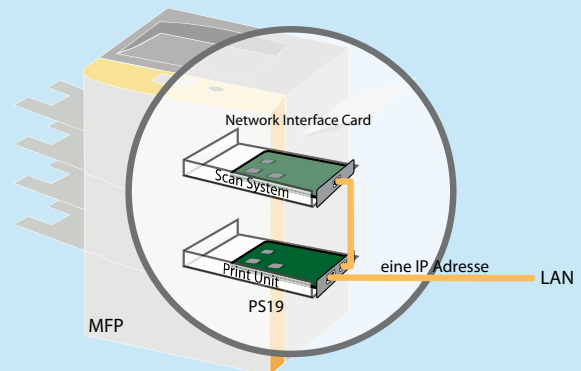
Vorteile

- 50 Prozent weniger IP Adressen, Installations- und Administrationsaufwand
- Geringe Investitionskosten: In der Regel keinerlei Auswirkung auf Leasing-Konditionen & Klickpreise
- Einsparungen bei Folgekosten aus Netzwerkbetrieb (Abrechnung auf IP Basis) und Administration

MFP ohne PS19



MFP mit PS19



Netzwerkseitig unterstützt der 2in1-Printserver Ethernet-Netze vom Typ 10BaseT/100BaseTX (Netzstecker: RJ45). Er wird mit wenigen Handgriffen in den Netzwerk-Slot der Druckeinheit der Multifunktionsgeräte eingesteckt, seine zusätzliche Router-Funktionalität integriert die Scan-Einheit. Die Installation ist denkbar einfach, das spätere Management geschieht zentral über Browser. Die verwendete Netzgeschwindigkeit wird automatisch erkannt.

2in1 PRINTSERVER FÜR KYOCERA, OLIVETTI, UTAX UND TA MFPs PS19

Schnittstellen

- Multifunktionsgerät: Kyocera, Olivetti, UTAX und TA mit Netzwerkschnittstelle
- Netzwerk: 10BaseT/100BaseTX (RJ45)

Features

- 2in1 Printserver mit integrierter Router-Funktionalität
- Vielfältige Management-Optionen, inkl. Browser, etc.
- Umfassendes Security-Paket: Zugriffsschutz (IP Sender, Passwort), Verschlüsselung (SSL, TLS), Authentifizierung (Cisco LEAP, EAP-MD5, EAP-TLS, EAP-TTLS, EAP-PEAP), Zertifikate
- Benachrichtigung über Druckerfehler per Email (via SMTP) oder SNMP Traps
- Job-History, ThinPrint, logische Drucker, POP3
- Kostenloser Life-Time-Support, kostenlose Firmware-Updates
- 3 Jahre Standardgarantie, auf 5 Jahre verlängerbar

Konfiguration & Management

- InterCon-NetTool für Windows, Linux, Apple
- Windows Printer Wizzard
- Browser (HTTP, HTTPS, HTML)
- SNMP (Traps, HP OpenView etc.)

Unterstützte Betriebssysteme

- Windows Vista, XP, Windows Server 2003, 2000, ME, 98, 95 und NT 4.x, 3.x
- Apple Mac OS 10.x, 9.x
- Novell NetWare 6.x, 5.x, 4.x, 3.x
- Systeme mit TCP/IP-Unterstützung (z. B. Linux, System V, BSD, IBM Systems)

Unterstützte Druckprotokolle & -methoden

- LPR/LPD Printing, Socket Printing, IPPv1.1
- HTTP Printing
- AppleTalk Printing
- ThinPrint Printing
- NetBIOS/SMB Printing

Zulassungen, Betriebsumgebung, Hardware etc.

- CE: EN55022 Klasse B, EN55024, FCC Klasse A
- Temperatur: 5-40°C
- Luftfeuchtigkeit: 20-80 %
- 4 MB Flash, 8 MB RAM
- MIPS basierende RISC CPU, 170 MHz
- Interne Stromversorgung über den KUIO Port (3,3 V)

Unterstützte Netzwerkprotokolle

- IPv6-fähig
- TCP/IP: DHCP, BootP, ARP, IP, ICMP, UDP, TCP, FTP, FTPS, TFTP, LDP, DNS, SLP, SNMP, SMTP, POP3, SNT, HTTP, HTTPS, etc.
- Apple Talk / EtherTalk: AARP, RTMP, ADSP, ATP, NBP, ZIP, ATSP, PAP, DDP, BCP1, BCP2, TBCP etc.
- Net Ware: IPX, SPX, NDS, NDPS, Bindery, R/N PRINTER, Pure IP etc.
- Windows: SMB/CIFS (NetBIOS over TCP/IP), WINS, etc.

Bestellnummer

- M04145 (EU)
- M04146 (US)

Kompatibilität

Kyocera Mita	Olivetti	UTAX	Triumph-Adler
KM-1650	D-COPIA 16MF	CD 1116	DC 2116
KM-2030	D-COPIA 200MF	CD 1020	DC 2020
KM-2050	D-COPIA 250MF	CD 1035	DC 2035
KM-2530		CD 1060	DC 2060
KM-2550	D-COPIA 600	CD 1120	DC 2120
KM-3035	D-COPIA 800	CD 1125	DC 2125
KM-4035		CD 1025	DC 2025
KM-4530		CD 1030	DC 2030
KM-5035		CD 1040	DC 2140
KM-5530		CD 1045	DC 2045
KM-6030		CD 1050	DC 2150
KM-6330		CD 1055	DC 2055
KM-7530		CD 1063	DC 2063
KM-8030		CD 1075	DC 2075
		CD 1080	DC 2080
KM-C830		CDC 1525	DCC 1625
KM-C850		CDC 1526	DCC 2526
KM-C2630		CDC 1520	DCC 2520
KM-C2520		CDC 1532	DCC 1632
KM-C2525E		CDC 1632	DCC 2632
KM-C3232E		CDC 1635	DCC 2635
KM-C4035E		CDC 1625	DCC 2625



SEH Germany (Headquarters)

Phone: +49 (0) 5 21 - 9 42 26-29
Fax: +49 (0) 5 21 - 9 42 26-99
Web: www.seh.de
Email: info@seh.de

United Kingdom/Ireland

Phone: +44 (0) 12 73 - 23 46-81
Fax: +44 (0) 12 73 - 23 46-82
Web: www.seh-technology.co.uk
Email: info@seh-technology.co.uk

USA

Phone: +1 610 - 9 33-20 88
Fax: +1 484 - 2 29-06 97
Web: www.seh-technology.com
Email: info@seh-technology.com